

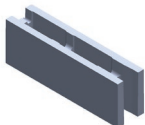
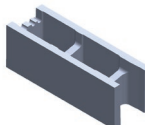
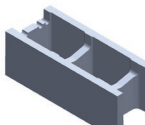
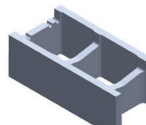
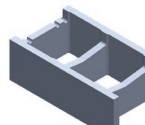
# Bloc type S

## Bloc de coffrage sans faux-joint

### Fiche technique

Les blocs de coffrage sont des blocs en béton à empiler à sec afin de servir de coffrage perdu, ils sont rectifiés. Les blocs de type S satisfont à la norme NBN EN 15435 et sont fournis sous le label de qualité CE.

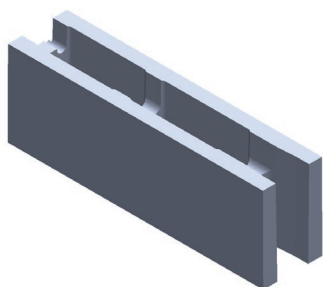
Les blocs en béton sont fabriqués à base de roches calcaires concassées et lavées, de sable calcaire et de CEM I 52,5 N. Ils sont livrés sur palette.

Longueur 600mm - Hauteur 200mm				
largeur 140 mm	largeur 200 mm	largeur 240 mm	largeur 290 mm	largeur 340 mm
				
Creux 2 trous parois 30 mm BS 14	Creux 2 trous parois 30 mm BS 20	Creux 2 trous parois 30 mm BS 24	Creux 2 trous parois 30 mm BS 29	Creux 2 trous parois 30 mm BS 34

# Bloc type S

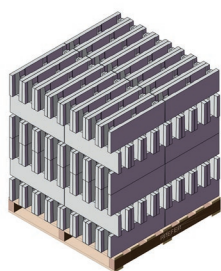
L 598 x h 198 x l 138 (Réf. BS 14 )

## Le bloc



Type de Bloc	A bancher / rectifié
Nbre de trous	2 + 1/2
Epaisseur parois	30 mm
Tolérances dimensionnelles	L +2/-2 mm l +2/-2 mm h +1/-1 mm
Surface des évidements	3.064 mm <sup>2</sup>
Volume de remplissage	65 L / m <sup>2</sup>
Poids / pce	20,2 Kg
Masse volumique sèche du béton	2.200 Kg/ m <sup>3</sup>
Résistance moyenne à la traction des entretoises	2 N/mm <sup>2</sup>
Résistance moyenne à la flexion des parois	5 N/mm <sup>2</sup>
Résistance moyenne à la compression	25 N/mm <sup>2</sup>
Coefficient de résistance à la vapeur d'eau	5/15
Réaction au feu	Euroclasse A1

## La palettisation

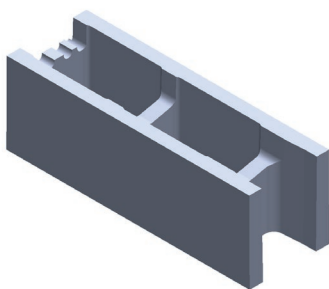


Type palette	Rangée	Blocs/rg	Qt. totale	Pds palette
120/120	6	16	96	1.939 kg

# Bloc type S

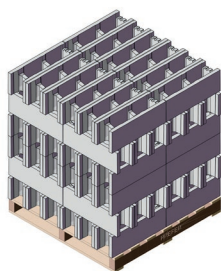
L 598 x h 198 x l 198 (Réf. BS 20 )

## Le bloc



Type de Bloc	A bancher / rectifié
Nbre de trous	2 + 1/2
Epaisseur parois	30 mm
Tolérances dimensionnelles	L +2/-2 mm l +2/-2 mm h +1/-1 mm
Surface des évidements	5.642 mm <sup>2</sup>
Volume de remplissage	116 L / m <sup>2</sup>
Poids / pce	22,15 kg
Masse volumique sèche du béton	2.200 Kg/ m <sup>3</sup>
Résistance moyenne à la traction des entretoises	2 N/mm <sup>2</sup>
Résistance moyenne à la flexion des parois	5 N/mm <sup>2</sup>
Résistance moyenne à la compression	25 N/mm <sup>2</sup>
Coefficient de résistance à la vapeur d'eau	5/15
Réaction au feu	Euroclasse A1

## La palettisation



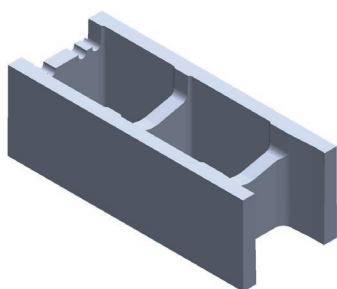
Type palette	Rangée	Blocs/rg	Qt. totale	Pds palette
--------------	--------	----------	------------	-------------

120/120	6	12	72	1.595 kg
---------	---	----	----	----------

# Bloc type S

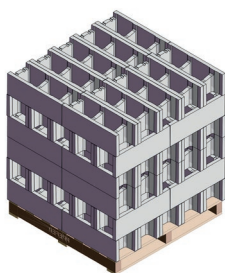
L 598 x h 198 x l 238 (Réf. BS 24 )

## Le bloc



Type de Bloc	A bancher / rectifié
Nbre de trous	2 + 1/2
Epaisseur parois	30 mm
Tolérances dimensionnelles	L +2/-2 mm l +2/-2 mm h +1/-1 mm
Surface des évidements	7.125 mm <sup>2</sup>
Volume de remplissage	153 L / m <sup>2</sup>
Poids / pce	23,65 kg
Masse volumique sèche du béton	2.200 Kg/ m <sup>3</sup>
Résistance moyenne à la traction des entretoises	2 N/mm <sup>2</sup>
Résistance moyenne à la flexion des parois	5 N/mm <sup>2</sup>
Résistance moyenne à la compression	25 N/mm <sup>2</sup>
Coefficient de résistance à la vapeur d'eau	5/15
Réaction au feu	Euroclasse A1

## La palettisation

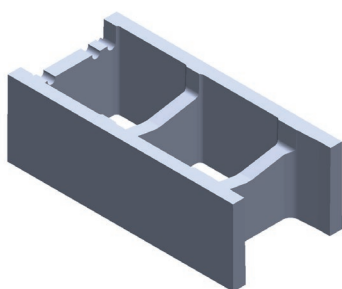


Type palette	Rangée	Blocs/rg	Qt. totale	Pds palette
120/120	6	10	60	1.419 kg

# Bloc type S

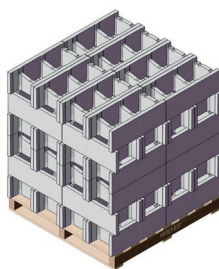
L 598 x h 198 x l 288 (Réf. BS 29 )

## Le bloc



Type de Bloc	A bancher / rectifié
Nbre de trous	2+ 1/2
Epaisseur parois	30 mm
Tolérances dimensionnelles	L +2/-2 mm l +2/-2 mm h +1/-1 mm
Surface des évidements	8.975 mm <sup>2</sup>
Volume de remplissage	197 L / m <sup>2</sup>
Poids / pce	25,4 kg
Masse volumique sèche du béton	2.200 Kg/ m <sup>3</sup>
Résistance moyenne à la traction des entretoises	2 N/mm <sup>2</sup>
Résistance moyenne à la flexion des parois	5 N/mm <sup>2</sup>
Résistance moyenne à la compression	25 N/mm <sup>2</sup>
Coefficient de résistance à la vapeur d'eau	5/15
Réaction au feu	Euroclasse A1

## La palettisation

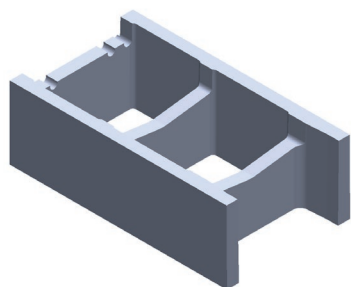


Type palette	Rangée	Blocs/rg	Qt. totale	Pds palette
120/120	6	8	48	1.219 kg

# Bloc type S

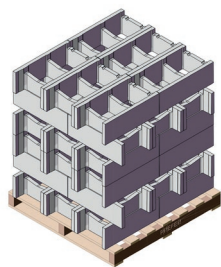
L 598 x h 198 x l 338 (Réf. BS 34 )

## Le bloc



Type de Bloc	A bancher / rectifié
Nbre de trous	2 + 1/2
Epaisseur parois	30 mm
Tolérances dimensionnelles	L +2/-2 mm l +2/-2 mm h +1/-1 mm
Surface des évidements	10.825 mm <sup>2</sup>
Volume de remplissage	241 L / m <sup>2</sup>
Poids / pce	26,9 kg
Masse volumique sèche du béton	2.200 Kg/ m <sup>3</sup>
Résistance moyenne à la traction des entretoises	2 N/mm <sup>2</sup>
Résistance moyenne à la flexion des parois	5 N/mm <sup>2</sup>
Résistance moyenne à la compression	25 N/mm <sup>2</sup>
Coefficient de résistance à la vapeur d'eau	5/15
Réaction au feu	Euroclasse A1

## La palettisation



Type palette	Rangée	Blocs/rg	Qt. totale	Pds palette
120/120	6	6	36	968 kg

# Bloc type S

## Conditionnement sur palette

Type bloc	Dimensions (L x l x h)	Nbr pce/ palette	Nbr rangée	Nbr pce d'angle (A)*	Nbr pce support d'armature (AT)*	Nombre de pce au m <sup>2</sup>	Poids palette en kg
BS14	600 x 140 x 200	96	6	4	12	8,33	1.960
BS20	600 x 200 x 200	72	6	3	9	8,33	1.620
BS24	600 x 240 x 200	60	6	3	7	8,33	1.445
BS29	600 x 290 x 200	48	6	2	6	8,33	1.245
BS34	600 x 340 x 200	36	6	1	5	8,33	995

## Transport plateau nu (30t)

Type bloc	Nombre de palettes	Nombre de blocs
BS14	15	1440
BS20	18	1296
BS24	20	1200
BS29	22	1056
BS34	22	792

## Transport plateau grue (24t)

Type bloc	Nombre de palettes	Nombre de blocs
BS14	12	1152
BS20	14	1008
BS24	16	960
BS29	19	912
BS34	20	720

## Type d'ouvrage

Type	Caracteristiques					Type d'ouvrages		
	Longueur en mm	Largeur en mm	Hauteur en mm	Poids en Kg	Béton de remplissage l/m <sup>2</sup>	Non porteur	Porteur	Soutènement
BS14	600	140	200	20,2	65	✓	✓	✓
BS20	600	200	200	22,2	115	✓	✓	✓
BS24	600	240	200	23,7	153	✓	✓	✓
BS29	600	290	200	25,4	198	✓	✓	✓
BS34	600	340	200	27,1	242	✓	✓	✓